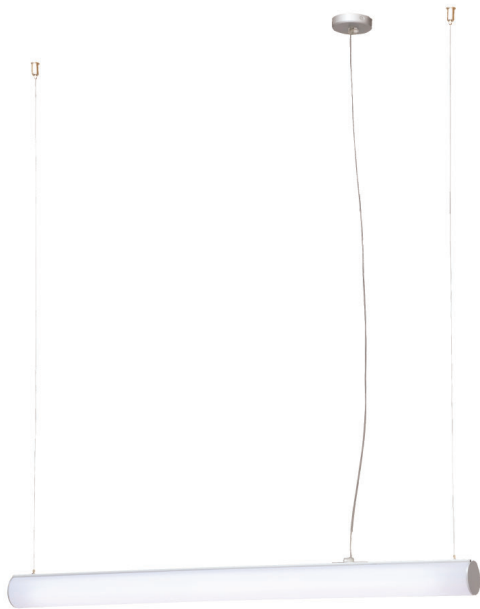




## Bath A

Design by Oriol LLahona

**ALMA**light  
Barcelona



BATH-A LED es la nueva versión de la clásica BATH-A con su inconfundible pantalla opal tubular, pero incorporando ahora una tira LED de gran rendimiento lumínico en su interior, que sustituye para siempre al antiguo fluorescente.

BATH-A LED es una de nuestras colecciones best-seller, y lo que nos encanta de ella es su trazo simple y su presencia discreta. Opinamos que es fantástica para espacios donde se requiera una iluminación potente, al mismo tiempo que neutralidad y mesura en el diseño. Esta luminaria permite infinitas posibilidades y es ideal para ser instalada en cocinas, baños, oficinas, pasillos, rellanos de escalera, ascensores o en grandes instalaciones como escuelas, bibliotecas, hoteles o centros de salud.

La colección se presenta en dos aplicaciones que, en realidad, en la práctica son tres: una que sirve tanto como de plafón de techo como de aplique de pared, y otra en versión suspensión. La pantalla cilíndrica está realizada en policarbonato opal y está disponible en cuatro longitudes: 60, 90 y 120cm. La estructura está realizada en hierro pintado epoxi en dos acabados a elegir: blanco y plata. La fuente de luz es una tira integrada longitudinal de LED de 2700K, regulable mediante TRIAC sin necesidad de driver, pues va directo a red de 220V. Estas tiras LED presentan una potencia y un rendimiento lumínico diverso adaptado en cada caso a la longitud de la luminaria.

**BATH-A LED is the new version of the classic BATH-A with its unmistakable tubular opal shade, but now incorporating a high luminous efficiency LED strip, which replaces the old fluorescent lamp forever.**

**BATH-A LED is one of our best-selling collections, and what we love about it is its simple stroke and discreet presence. We think it is fantastic for spaces where powerful lighting is required, as well as neutrality and moderation in the design. This luminaire allows infinite possibilities and is ideal to be installed in kitchens, bathrooms, offices, corridors, ladder landings, elevators or in large facilities such as schools, libraries, hotels or health centers.**

**The collection comes in two applications that, in reality, in practice are three: one that serves both as a ceiling lamp and as a wall lamp, and another in a suspension version. The cylindrical shade is made of opal polycarbonate and is available in four lengths: 60, 90 and 120cm. The structure is made of painted epoxy iron in two finishes to choose from: white and silver. The light source is an integrated longitudinal 2700K LED strip, dimmable by TRIAC without the need for a driver, since it goes directly to 220V. These LED strips have a different power and light output adapted in each case to the length of the luminaire.**

# Bath A

Design by Oriol LLahona

Materiales: Hierro pintado epoxi texturizado, Policarbonato opal  
**Materials: Structure textured painted iron, shade opal polycarbonate**

Regulable mediante Triac  
**Dimmable Triac**

Tira Led integrada  
**Integrated Led strip**

LED 230V 2700K CRI>80



Ref. 5420/061 blanco **white** 14W 1350lm

Ref. 5420/066 plata **silver** 14W 1350lm

Ref. 5420/091 blanco **white** 22W 2160lm

Ref. 5420/096 plata **silver** 22W 2160lm

Ref. 5420/121 blanco **white** 30,8W 2970lm

Ref. 5420/126 plata **silver** 30,8W 2970lm

CE



IP 23

Bath A Colección / **Collection**



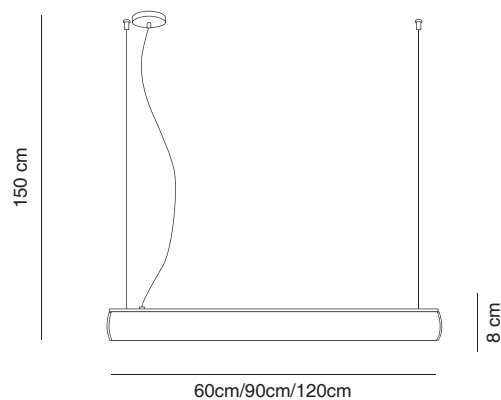
Embalaje / **Packaging**

Mantenimiento : Limpiar con un paño suave. No utilizar productos amoniacales, disolventes o abrasivos.

**Maintenance : Clean with a soft piece of cloth. Do not use solvent, amoniac based or abrasive products.**

Acabados y versiones especiales: Para acabados / colores diferentes a los estándar, diseños especiales o formatos personalizados, contactar con ALMA Light.

**Custom finishes and versions: For finishes / colors different from the standard ones, special designs or customized formats, please contact ALMA Light.**



**ALMA**light  
Barcelona